



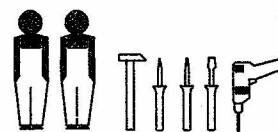
Набор мебели "Крафт" Комод Модуль КТ2

Проект БНЗ 93.02.00.00

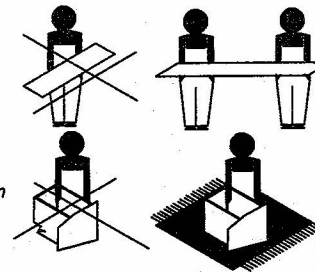
Инструкция по сборке

Детали, составляющие изделие, пронумерованы.
Номера и названия деталей проставлены на упаковочных этикетках и соответствуют номерам деталей в данной инструкции

1. Подготовка деталей к сборке



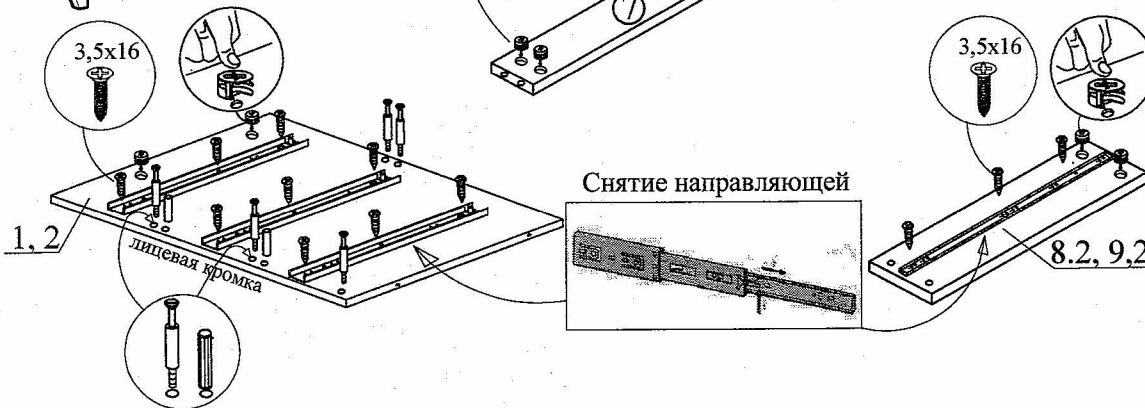
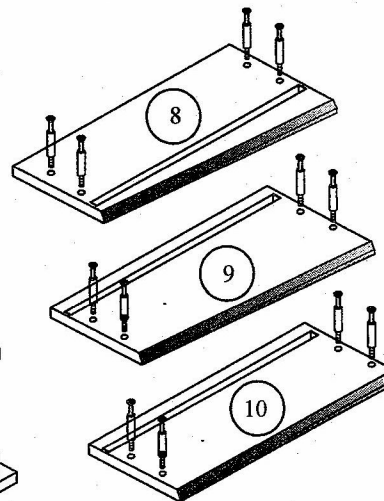
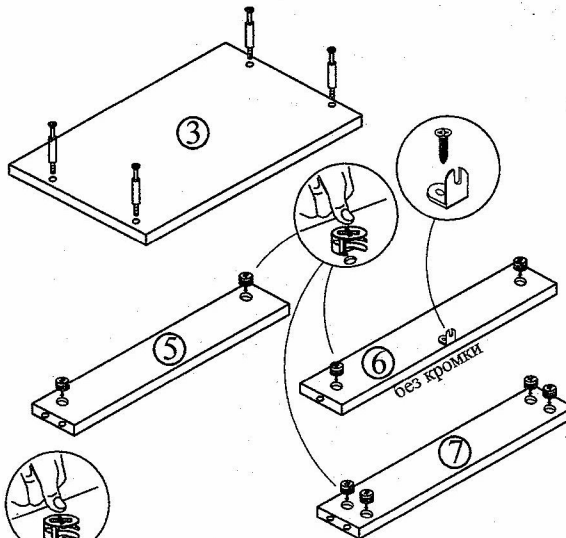
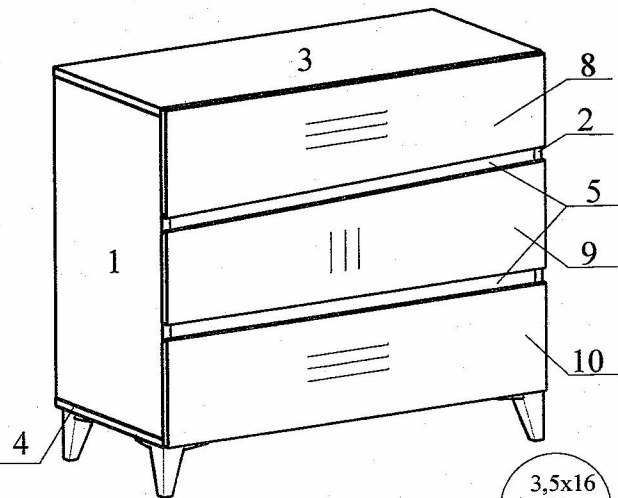
Инструмент для сборки
в комплект поставки не входит



- 1, 2 - 668 x 416 - 2 шт.
- 3 - 886 x 416 - 1 шт.
- 4 - 886 x 416 - 1 шт.
- 5 - 852 x 90 - 2 шт.
- 6 - 852 x 50 - 1 шт.
- 7 - 852 x 120 - 1 шт.
- 8, 9, 10 - 882 x 220 - 3 шт.
- 8.2 - 350 x 90 - 2 шт.
- 8.3 - 794 x 90 - 1 шт.
- 9.2 - 350 x 120 - 4 шт.
- 9.3 - 794 x 120 - 2 шт.

- 8.4 - Дно ящика ХДФ - 824 x 360 - 3 шт.
- 11 - Задняя стенка ХДФ - 882 x 348 - 2 шт.

Контрольный
экземпляр



КОМПЛЕКТ ФУРНИТУРЫ

Ключ №4 для заворачивания винта -
- 1 шт

Стяжка-директа 7x50 - 16 шт

Стяжка эксцентриковая
в комплекте - 26 шт

Шкант деревянный 8x30 - 4 шт

Направляющие шариковые
L=350мм - 3 комплекта

Шуруп 3,5x16 - 36 шт

Опора - 4 шт

Шуруп 4 x 16 - 16 шт.

Шуруп 3x20 - 42 шт

Гвоздь 2x25 - 30 шт.

Скоба мебельная - 6 шт

Шуруп 3,5x16 - 6 шт.

Стяжка угловая - 1 шт

Шуруп 4x16 - 2 шт.

Гарантии изготовителя

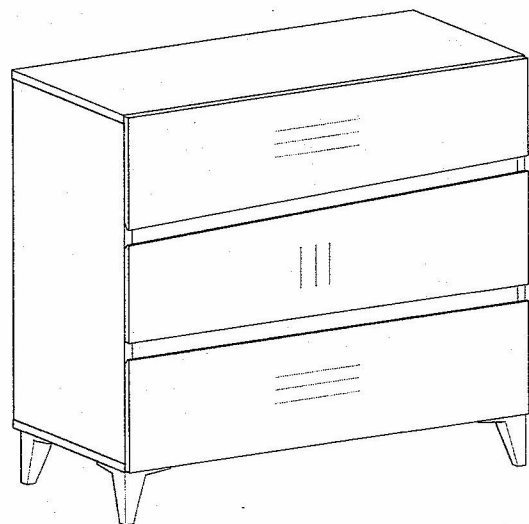
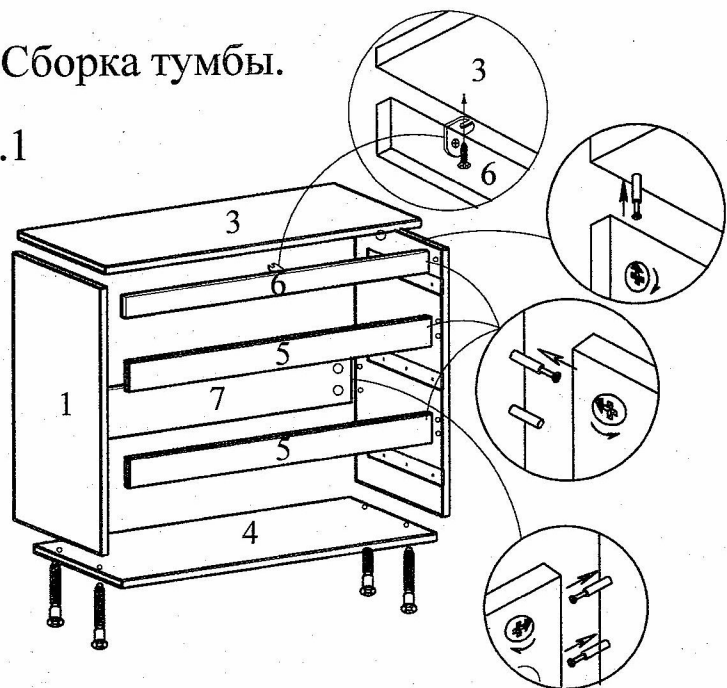
- Гарантийный срок эксплуатации корпусной мебели - 24 месяца
- Претензии по комплектности и качеству должны направляться покупателем в магазин, где была приобретена мебель.
- Гарантия включает выполнение ремонтных работ и замену дефектных деталей.
- Настоящая гарантия не распространяется на замену деталей в связи с их естественным износом.

Изделие снимается с гарантийного обслуживания в следующих случаях

- наличие механических повреждений;
- ущерб в результате несоблюдения потребителем правил эксплуатации;
- использование изделия не по назначению;
- ущерб в результате умышленных или ошибочных действий потребителя;
- ущерб или утрата изделия вследствие обстоятельств непреодолимой силы (стихия, пожар, молния, и т.п.) несчастных случаев;
- при наличии следов постороннего вмешательства;
- при изменении конструкции изделия.

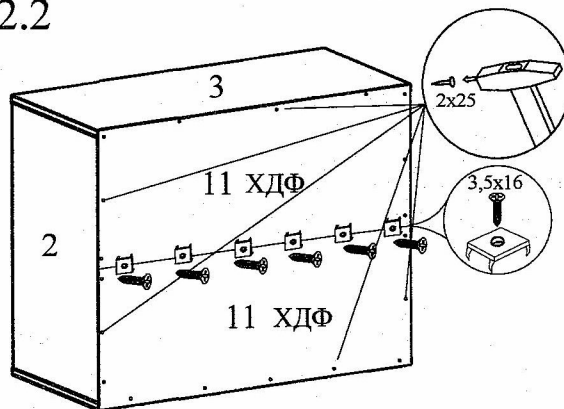
2. Сборка тумбы.

2.1

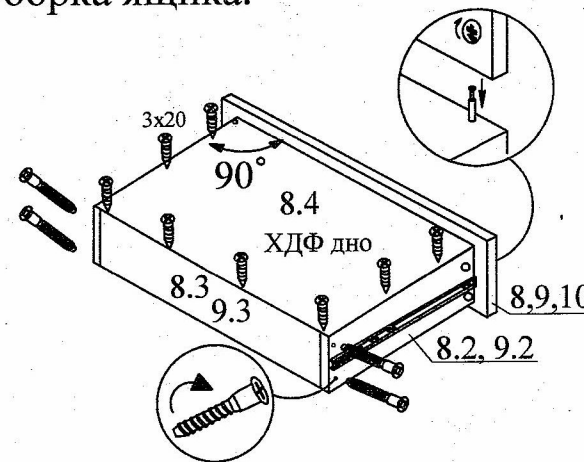


Опоры установить на нижний щит по шаблону.
Ящики установить в комод на направляющие.
Видимый крепеж закрыть заглушками.

2.2



3. Сборка ящика.



УВАЖАЕМЫЙ ПОКУПАТЕЛЬ!!

Благодарим Вас за приобретение нашего изделия мебели.

Чтобы наша мебель доставляла Вам радость, просим соблюдать указанные в этой инструкции рекомендации.

Сохранность и долговечность мебели зависит от правильного использования и ухода за ней.

ПРАВИЛА ЭКСПЛУАТАЦИИ И УХОДА ЗА МЕБЕЛЬЮ.

Для сохранения мебели в течение длительного времени необходимо соблюдать следующие правила:

- при ослаблении соединений периодически подтягивать винты;
- удалять пыль мягкой тканью или специальными салфетками;
- освежать мебель и удалять нумерацию на деталях только специальными составами, предназначенными для ухода за мебелью;
- беречь поверхности от повреждений, т.к. их ремонт невозможен;
- предохранять изделия от попадания на поверхности кислот, щелочей, растворителей;
- не допускать контакта с водой;
- не устанавливать изделие вблизи отопительных приборов;
- не содержать изделие в сырых, неотапливаемых, непроветриваемых помещениях;
- не передвигать по поверхности тяжелые, твердые предметы;
- не ставить на поверхность горячие предметы;
- не применять при протирке бытовые чистящие средства;
- после сборки, изделие установить на ровной горизонтальной поверхности, во избежание перекоса изделия.

Ввиду усовершенствования технологии, изменения конструкции узлов, поступления новых материалов, возможны некоторые отклонения по сравнению с данной инструкцией.

Гарантийный срок эксплуатации мебели: бытовой-24мес.

Срок службы изделия 10 лет